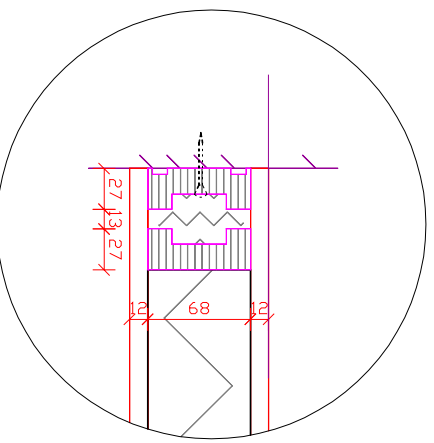


## 2. HSL-ELEMENT -umpiväliseinäelementti

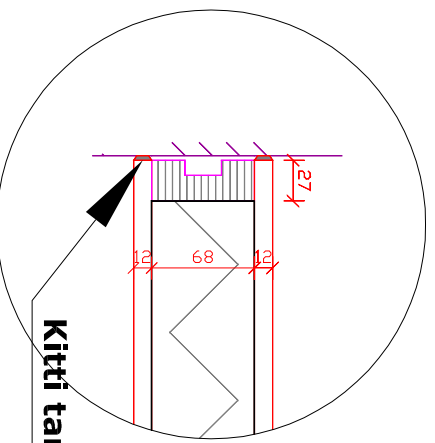
### VAAKALIITOKSET

Kiinteän seinän liitokset

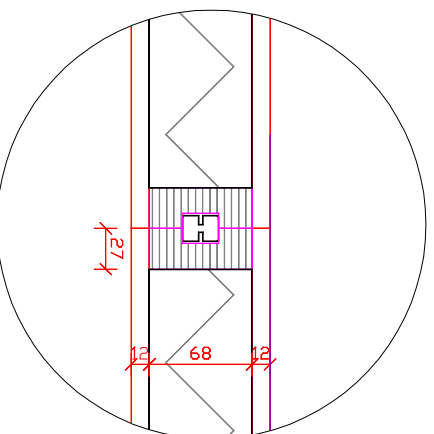
2A



2D

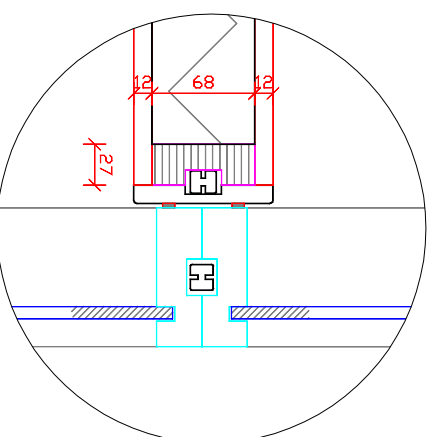


2B

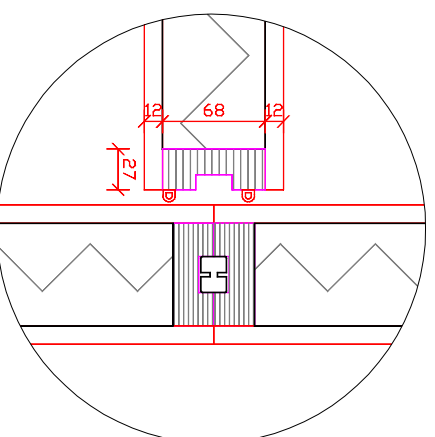


Käytäväseinän liitokset

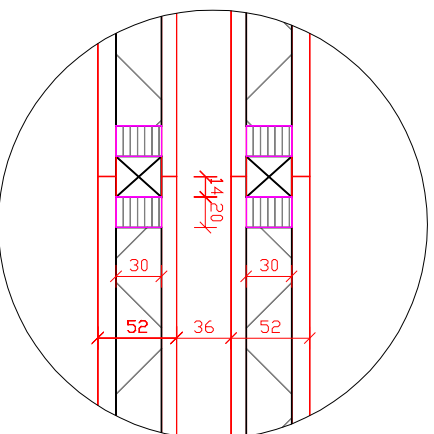
2C



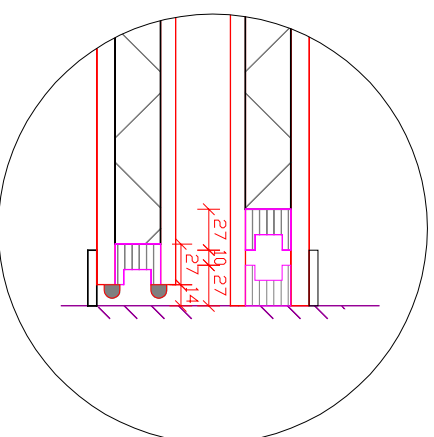
2E



2G

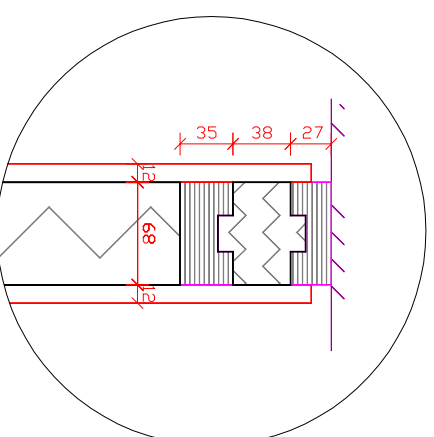


2H

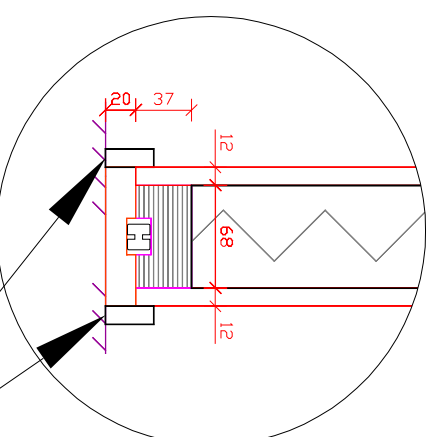


### PYSTYLIITOKSET

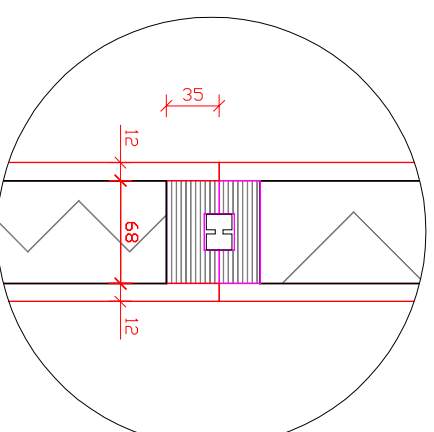
2I



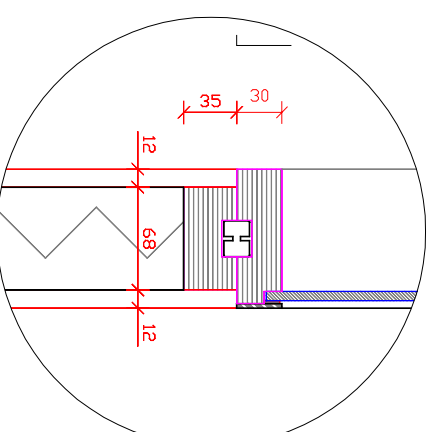
2J



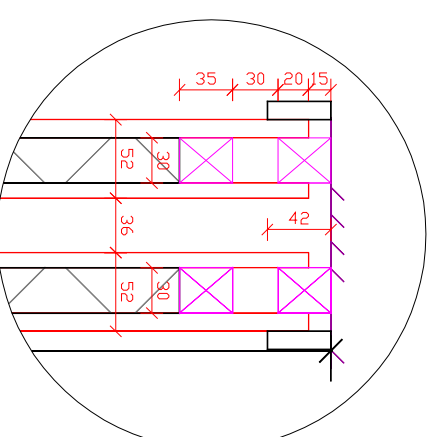
2K



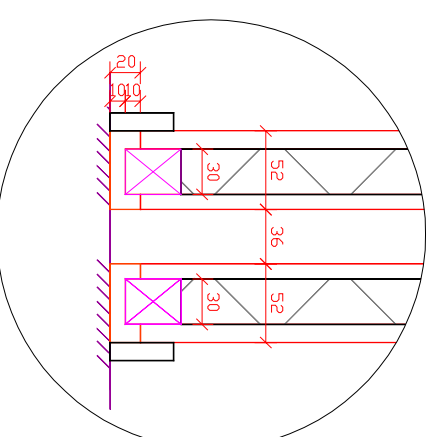
2L



2M



2N



HSL toimittaa tarvittaessa jalkalistat

HSL DETALJIT  
2. Umpielementtiseinät  
-vaaka ja pystyleikkaukset 1:5

Suunn. 25.1.2008

HSL Järjestelmäväliseinät

**HSL**  
GROUP

HSL Group Oy  
Myyliypurontie 11, FI - 18600 Myllyvoja  
Puh. +358 3 7414 2841 / Fax +358 3 7188 213  
[www.hsl.fi](http://www.hsl.fi)