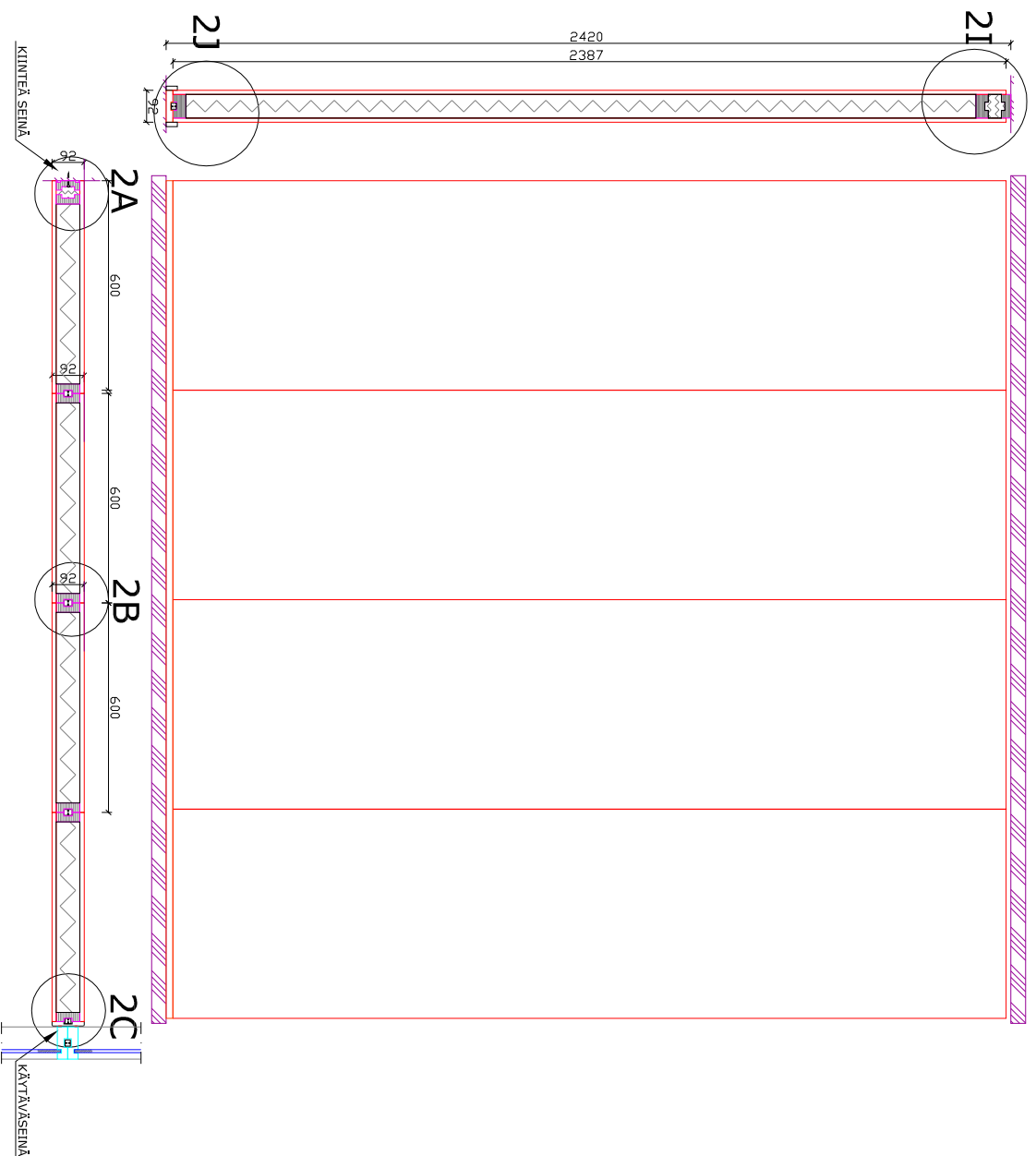


## 2. HSL-ELEMENT -umpiväliseinäelementti

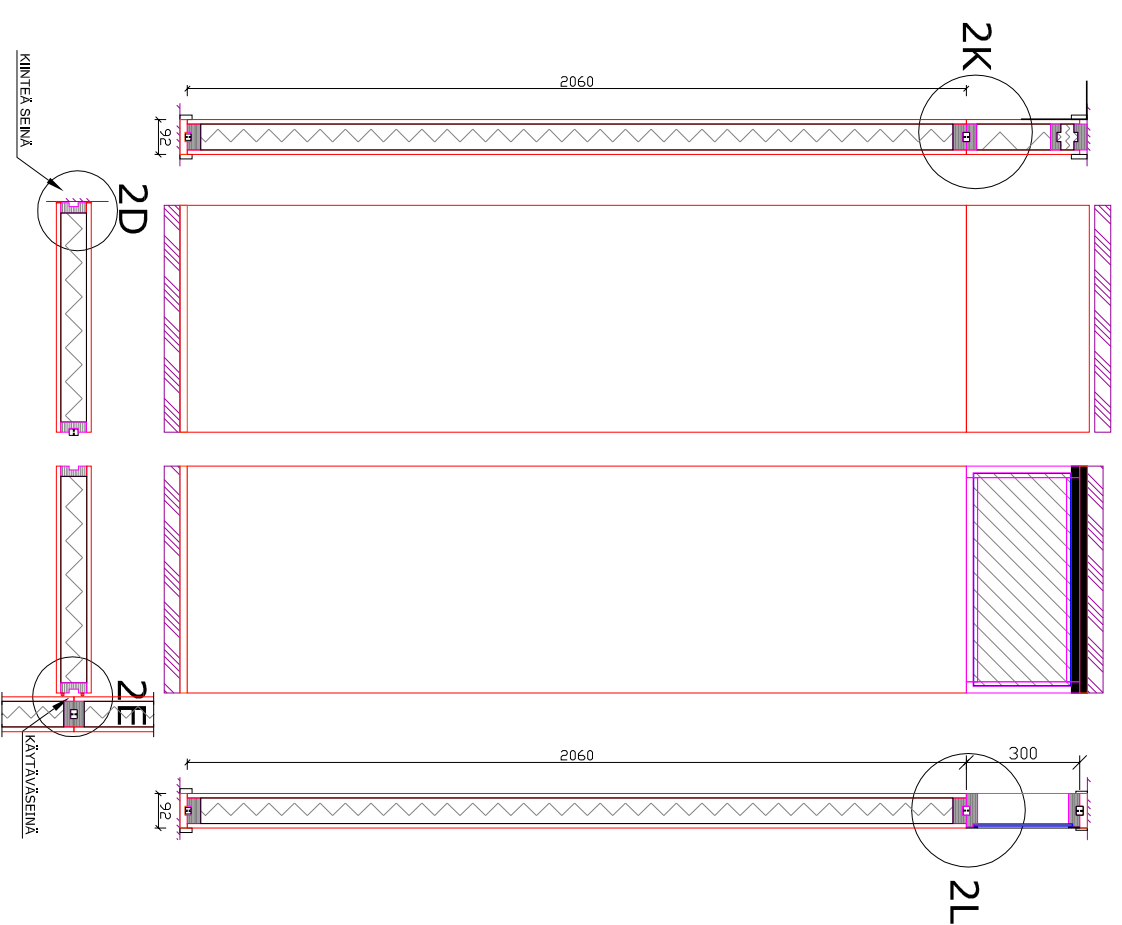
37dB umpiseinä



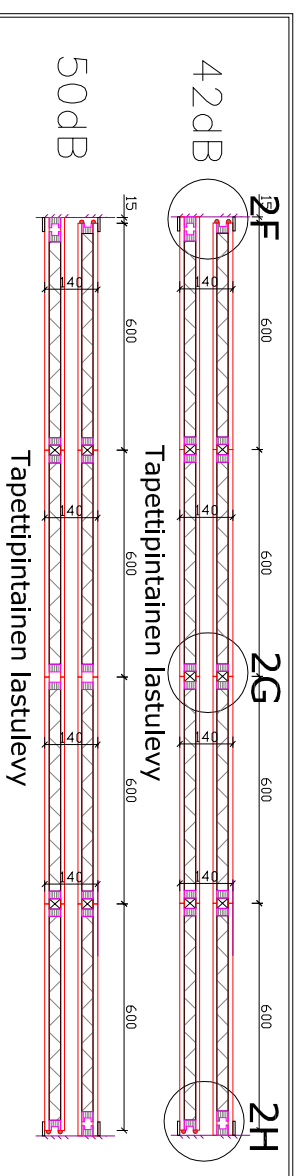
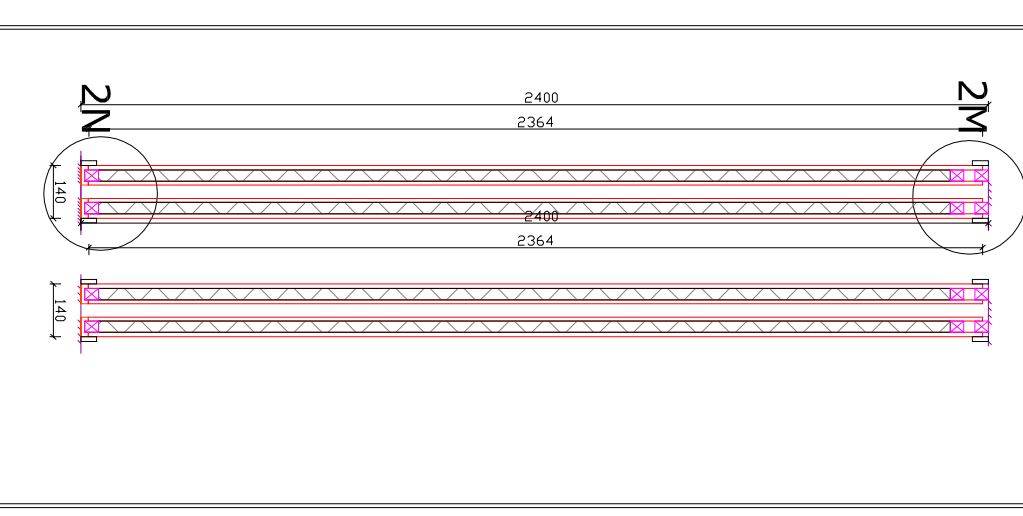
umpiseinä + otsa

umpiseinä

+ ylälasi



42dB- ja 50dB-seinät



- Pintakäsittely:
- Vinyyli
  - pohjamaalaus
  - tehdasmaalaus
  - puuvillu
  - melamiini

- Seinän yleisimmät modulimitat:
- 80\*600
  - 92\*600
  - 100\*600
  - 120\*600
  - 140\*600 (42dB/50dB)

### 2. HSL-ELEMENT - umpielementtiväliseinät Pohja ja naamakuvaa 1:20

Suunn. 25.1.2008 HSL Järjestelmäväliseinät